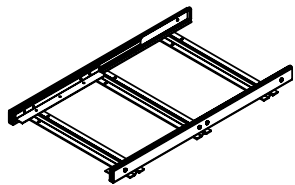


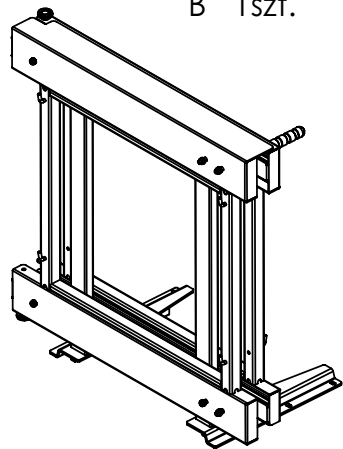
Schemat montażu dla magic corner (wersja lewa) PTJ017EL

1. Akcesoria:

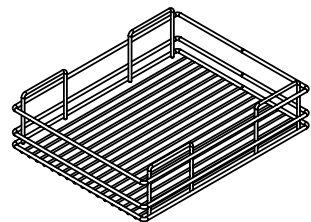
A 1 szt.



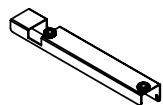
B 1 szt.



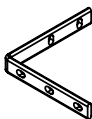
C 4PCS



D 1 szt.



E 2 szt.



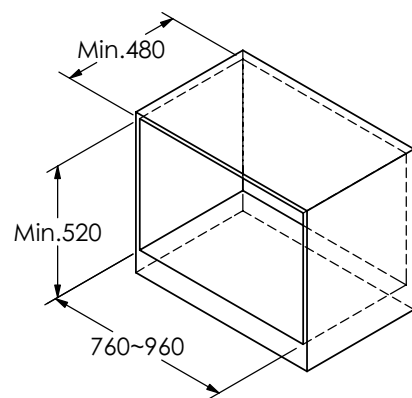
F 18 szt.



G 6 szt.

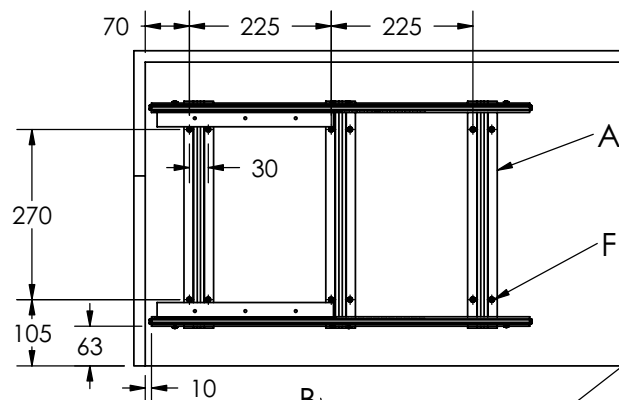


2. Przeznaczony do szafki o wymiarach:

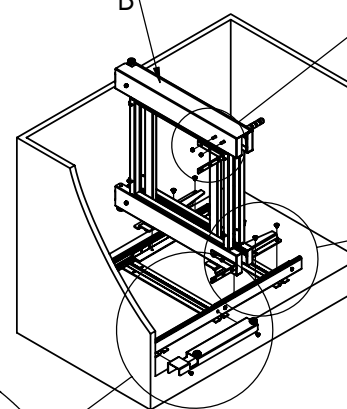


3. Wskazówki montażowe:

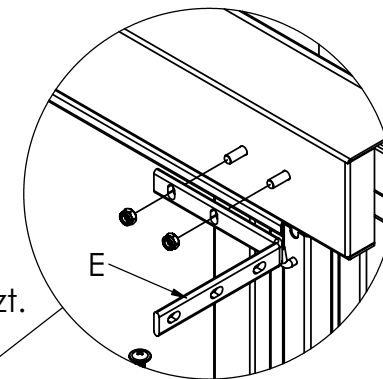
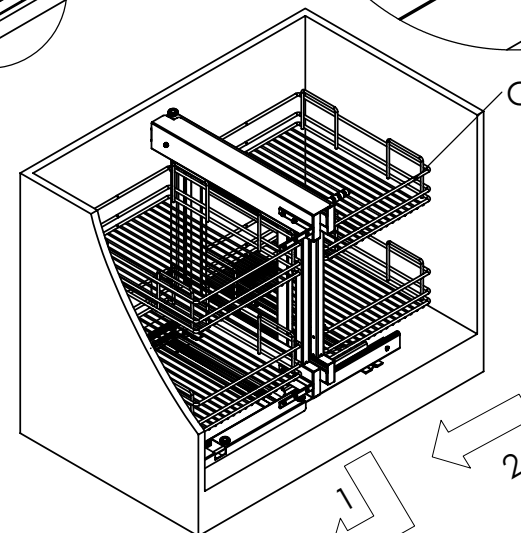
(1),



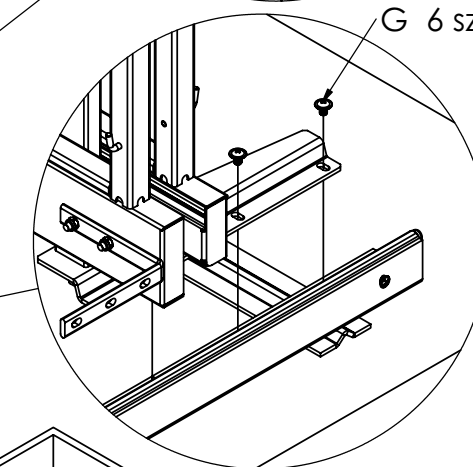
(2),



(3),



12 szt.

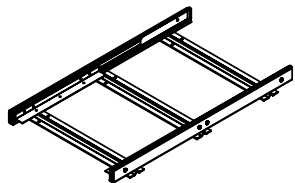


G 6 szt.

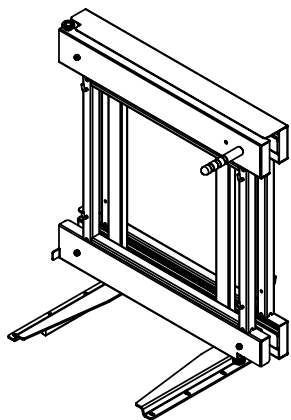
Schemat montażu dla magic corner (wersja prawa) PTJ017ER

1. Akcesoria:

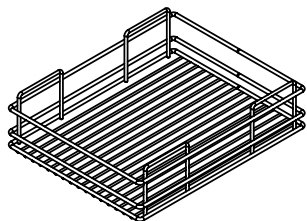
A 1 szt.



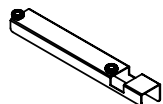
B 1 szt.



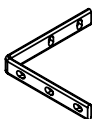
C 4 szt.



D 1 szt.



E 2 szt.



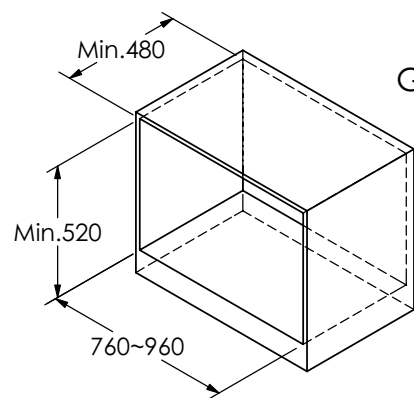
F 18 szt.



G 6 szt.



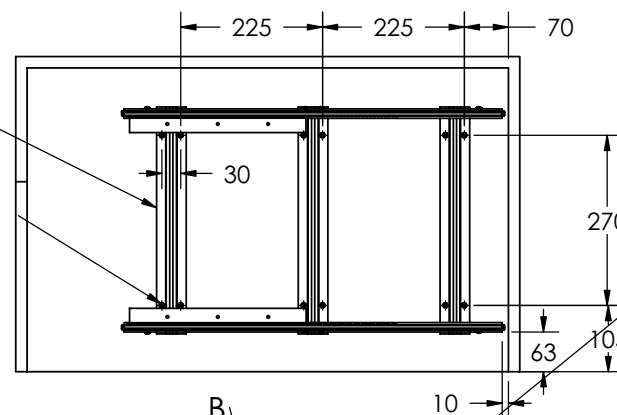
2. Przeznaczony do szafki o wymiarach:



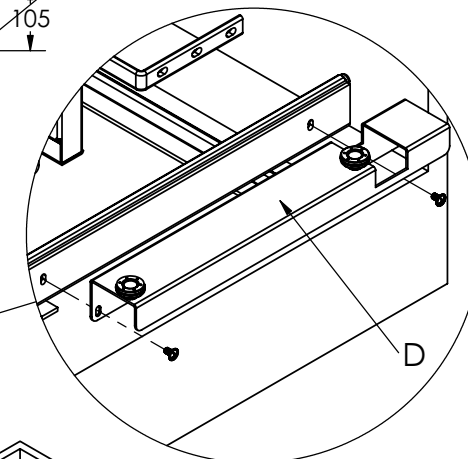
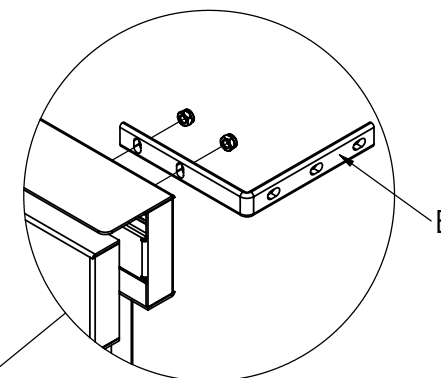
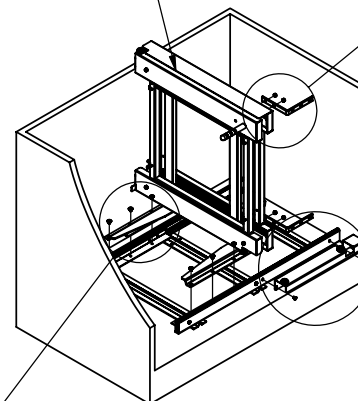
3. Wskazówki montażowe:

(1),

F 12 szt



(2),



(3),

